

4

3

2

1

F

F

E

E

D

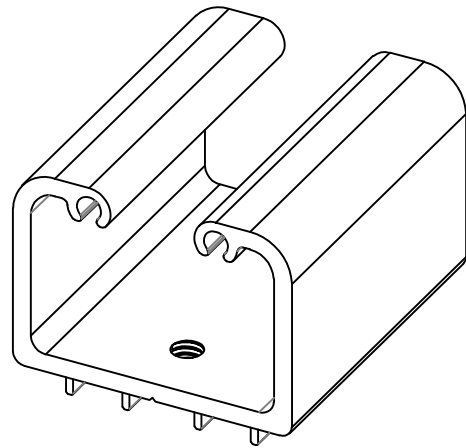
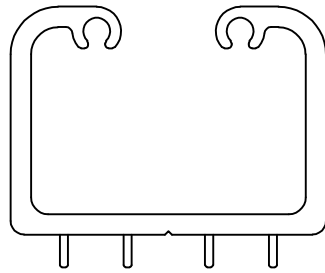
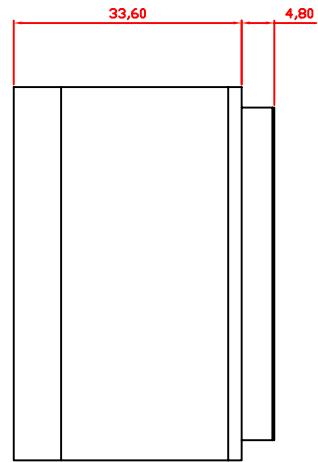
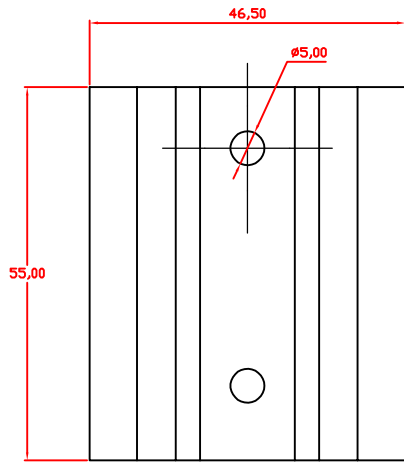
D

C

C

B

B



C

C

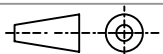
B

B

A

A

A4



ECHELLE : 1:1

MATERIAU:
Aluminium 6063T6

Al Mg Si 0,5 505

Poids :
47 g

Section :

Périmètre :

Longeur :
55 mm

Couleur :

TITRE:

Bloc d'assemblage pour traverse

No. DE PLAN

STIA-01252

STIA

Société Tunisienne
d'Industrie des Accessoires

ISO 45001
ISO 9001
BUREAU VERITAS
Certification



Mobile : +216 29 52 72 70