

D

C

B

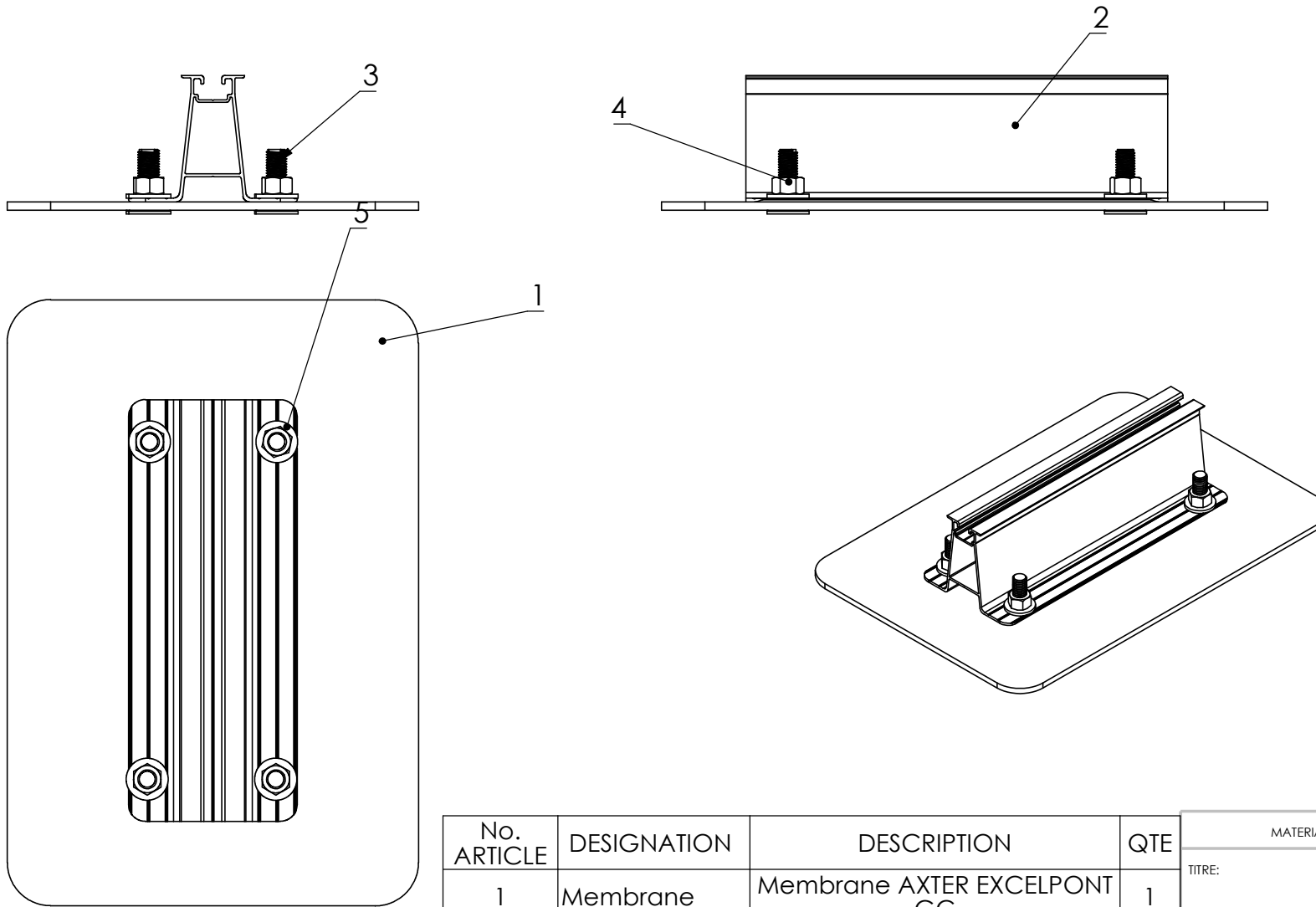
A

D

C

B

A



No. ARTICLE	DESIGNATION	DESCRIPTION	QTE
1	Membrane	Membrane AXTER EXCELPONT GC	1
2	Rail 843	Rail de montage 843 Alu	1
3	Vis à tête plate	Vis à tête plate à collet carré galvanisé M8x35	4
4	Ecrou M8	Ecrou INOX	4
5	Rondelle frein M8	Rondelle INOX	4

MATERIAU : ALUMINIUM - BITUME	
TITRE:	
PLOT DE FIXATION STIA	
No. DE PLAN	
STIA-PLF	
ECHELLE: 1:3	Auteur : Ahmed BERRAZEGA

STIA

Societe Tunisienne
d'Industrie des Accessoires

ISO 45001
ISO 9001
BUREAU VERITAS
Certification

19, Rue Hassen Belkhouja
Ben Arous, Tunisie
Fixe : +216 71 38 32 50
Mobile : +216 29 52 72 70
Email : contact@stia.tn

ECHELLE: 1:3

Auteur : Ahmed BERRAZEGA

FEUILLE 1 SUR 1

A4

6

5

4

3

2

1