

4 3 2 1

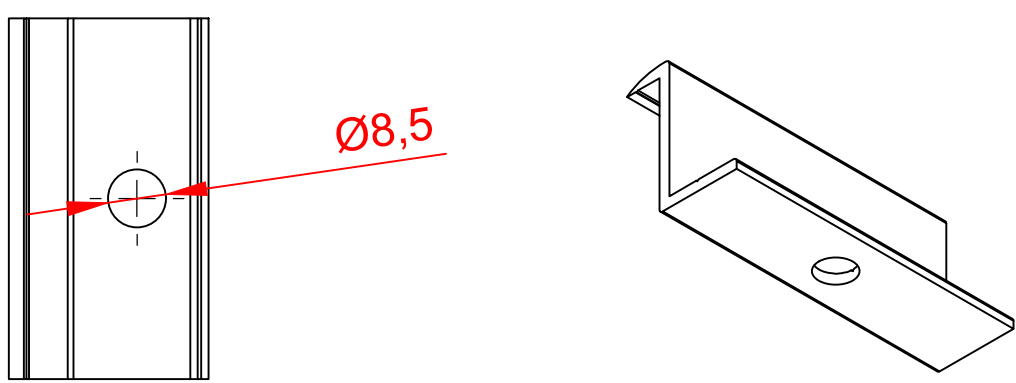
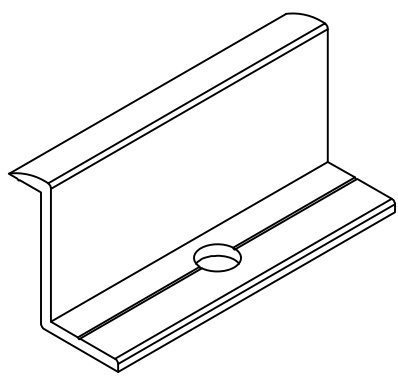
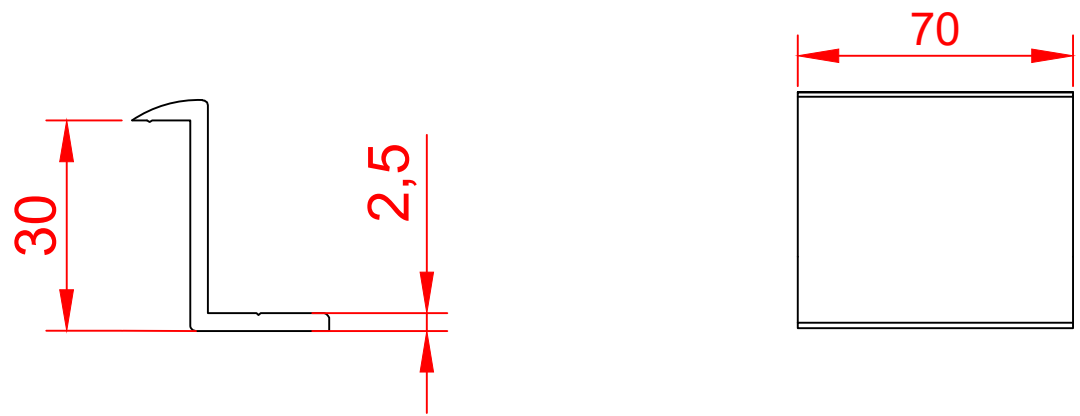
F F

E E

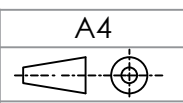
D D

C C

B B



A A



ECHELLE :1:1

MATERIAU:
Aluminium 6063T6
AL Mg Si 0.5 F25

Poids :

Section :

Périmètre :

Longeur :
70 mm
Couleur :
Brut ■

TITRE:

Pince Latérale 30

No. DE PLAN

824-30

FEUILLE 1 SUR 1



Societe Tunisienne
d'Industrie des Accessoires



Mobile : +216 29 52 72 70
E-mail : contact@stia.tn

4 3 2 1