

4

3

2

1

F

F

E

E

D

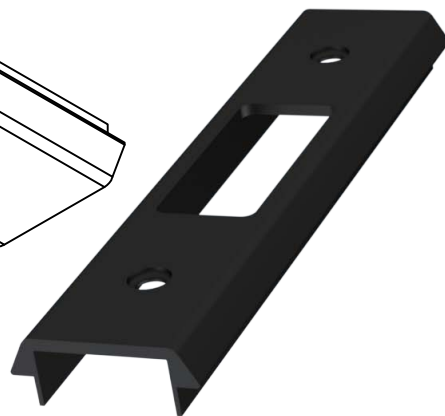
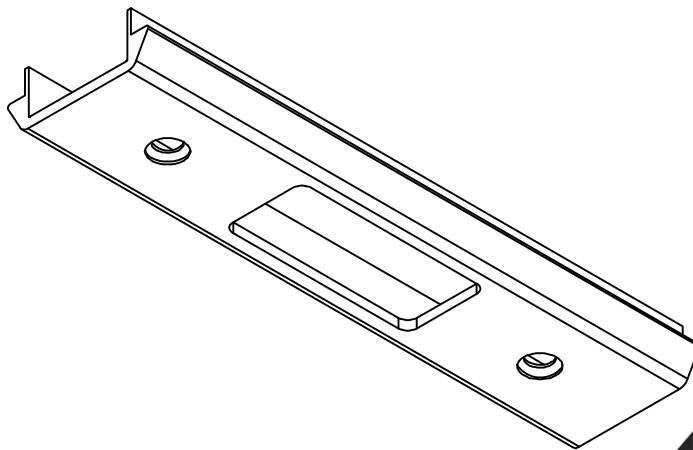
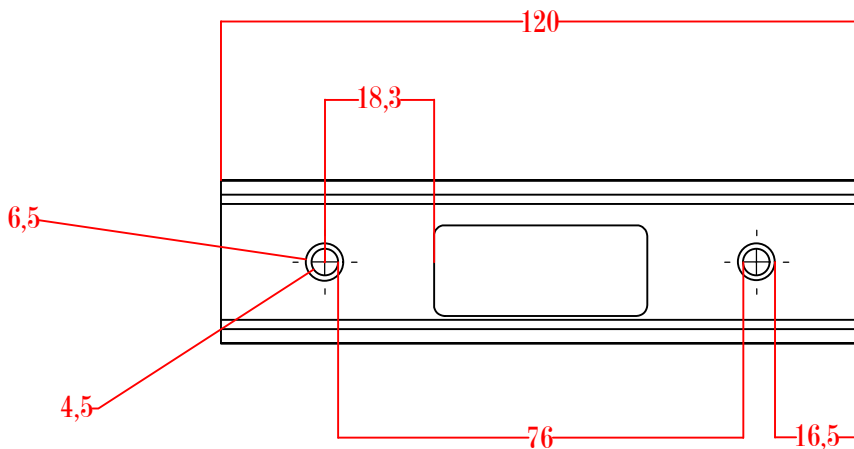
D

C

C

B

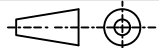
B



A

A

A4



ECHELLE :1:1

MATERIAU:
Aluminium 6063T6
AL Mg Si 0.5 F25

Poids :

Section :

Périmètre :

Longeur :
120 mm

Couleur :
Brut ■

TITRE:

Gâche Serrure Traverse

No. DE PLAN

STIA-900-T

FEUILLE 1 SUR 1



Societe Tunisienne
d'Industrie des Accessoires



Mobile : +216 29 52 72 70

E-mail : contact@stia.tn

4

3

2

1