

4

3

2

1

F

F

E

E

D

D

C

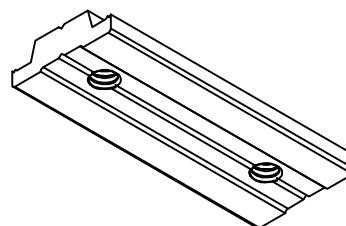
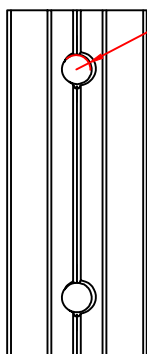
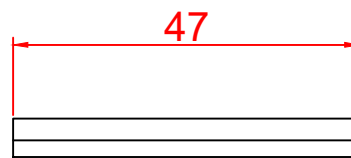
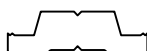
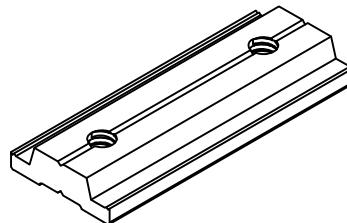
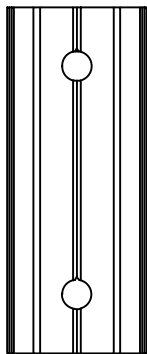
C

B

B

A

A



A4



ECHELLE :1:1

MATERIAU:
Aluminium 6063T6
AL Mg Si 0.5 F25

Poids :

Section :

Périmètre :

Longeur :
47 mm

Couleur :
Brut ■

TITRE:

cale

No. DE PLAN

R 40-1

FEUILLE 1 SUR 1

STIA

Societe Tunisienne
d'Industrie des Accessoires

ISO 45001
ISO 9001

BUREAU VERITAS
Certification



Mobile : +216 29 52 72 70

E-mail : contact@stia.tn

4

3

2

1

4

3

2

1

F

F

E

E

D

D

C

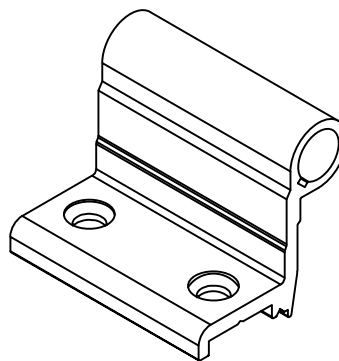
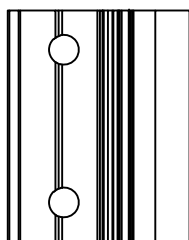
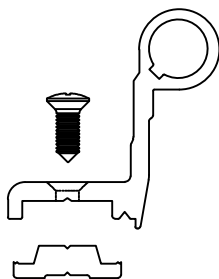
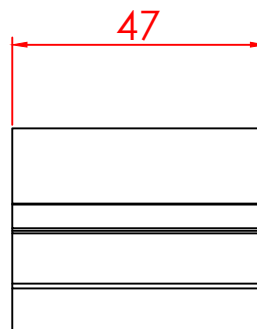
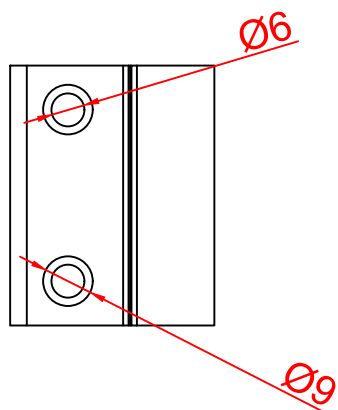
C

B

B

A

A



A4



ECHELLE :1:1

MATERIAU:
Aluminium 6063T6
AL Mg Si 0.5 F25

Poids :

Section :

Périmètre :

Longueur :
47 mmCouleur :
Brut ■

TITRE:

Paumelle à cale

No. DE PLAN

R 40-2

FEUILLE 1 SUR 1

STIA

Societe Tunisienne
d'Industrie des Accessoires

ISO 45001
ISO 9001

BUREAU VERITAS
Certification



Mobile : +216 29 52 72 70

E-mail : contact@stia.tn

4

3

2

1

F

F

E

E

D

D

C

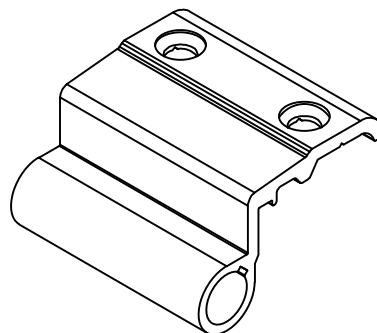
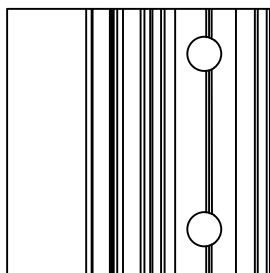
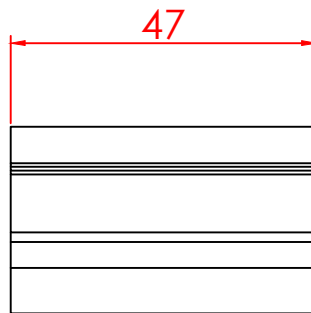
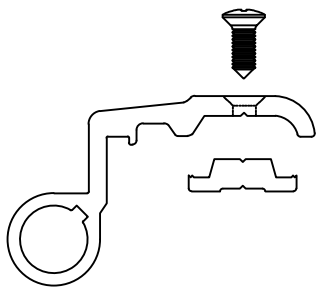
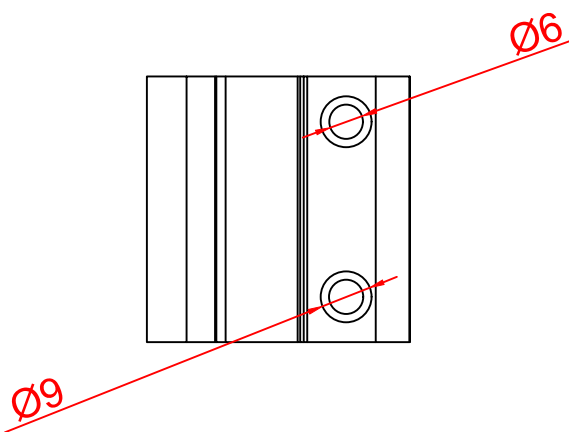
C

B

B

A

A



A4



ECHELLE :1:1

MATERIAU:
Aluminium 6063T6
AL Mg Si 0.5 F25

Poids :

Section :

Périmètre :

Longeur :
47 mmCouleur :
Brut ■

TITRE:

Paumelle à cale

No. DE PLAN

R 40-3

FEUILLE 1 SUR 1

STIA

Societe Tunisienne
d'Industrie des Accessoires

ISO 45001
ISO 9001

BUREAU VERITAS
Certification



Mobile : +216 29 52 72 70

E-mail : contact@stia.tn