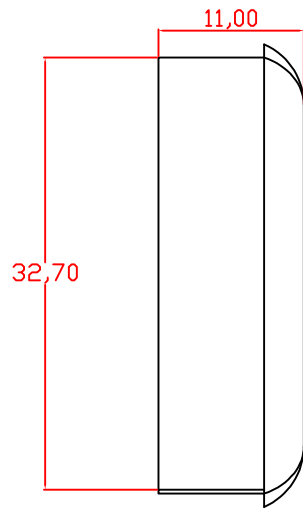
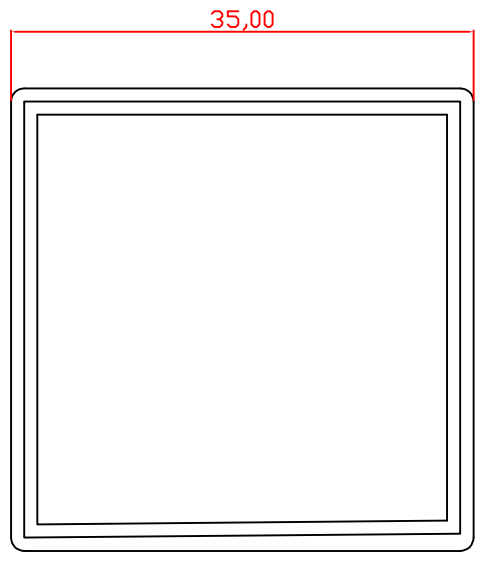


4 3 2 1

F

F

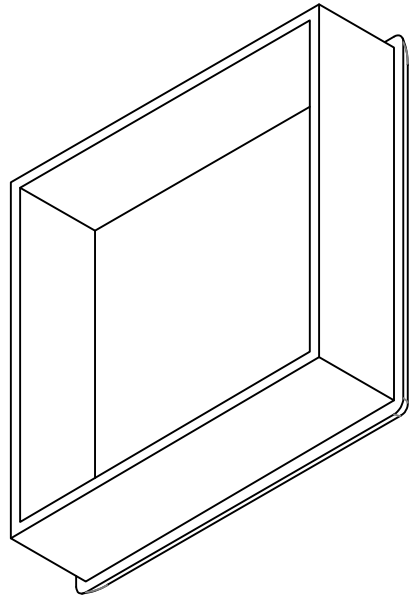
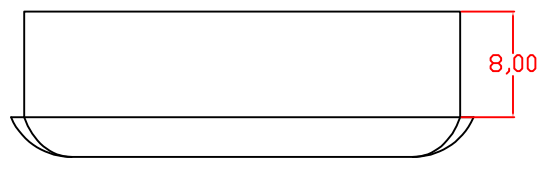


E

E

D

D

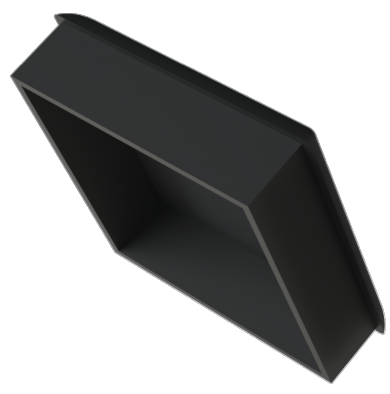


C

C

B

B



A

A

<p>A4</p> <p>ECHELLE : 1:1</p>	<p>Poids : -----</p>
	<p>Section : -----</p>
<p>MATERIAU: Aluminium 6063T6 AL Mg Si 0.5 F25</p>	<p>Périmètre : -----</p>
	<p>Longeur : 50/150/200 cm</p>
	<p>Couleur : Noir ■ Blanc □</p>

TITRE:
**Bâton de Maréchal
Tube Carrée**

No. DE PLAN
STIA-BTM02

STIA
Société Tunisienne
d'Industrie des Accessoires

ISO 45001
ISO 9001
BUREAU VERITAS
Certification

Mobile : +216 29 52 72 70
E-mail : contact@stia.tn

4 3 2 1

4

3

2

1

F

F

E

E

D

D

C

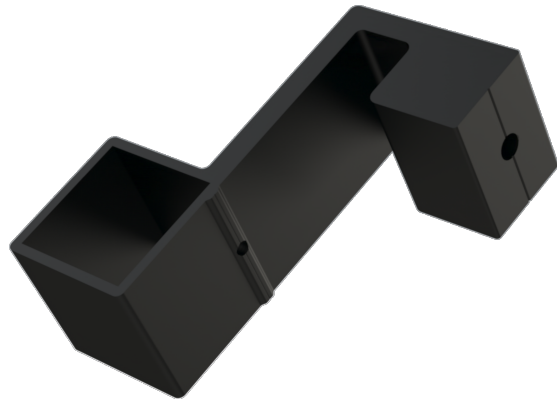
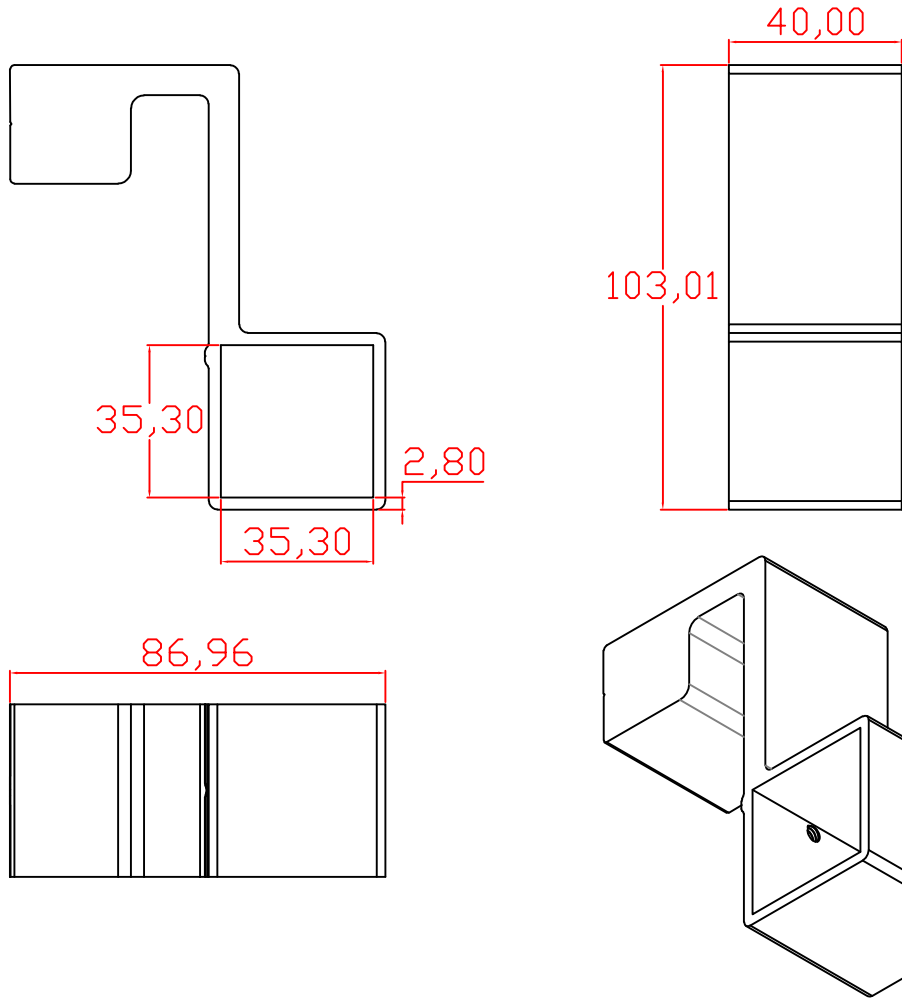
C

B

B

A

A



A4		Poids : -----	TITRE: Baton de Maréchal Tube Carrée	No. DE PLAN STIA-BTM02	 ISO 45001 ISO 9001 BUREAU VERITAS Certification 1828 Mobile : +216 29 52 72 70 E-mail : contact@stia.tn
		Section : -----			
ECHELLE : 1:1	Périmètre : -----				
MATERIAU: Aluminium 6063T6 AL Mg Si 0.5 F25	Longeur : 50/150/200 cm Couleur : Noir ■ Blanc □				

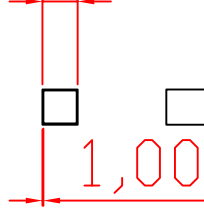
4

3

2

1

35,00



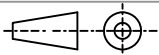
TITRE:

Bâton de Maréchal Tube Carrée

No. DE PLAN

STIA-BTM02

A4



ECHELLE : 1:1

MATERIAU:

Aluminium 6063T6

AL Mg Si 0.5 F25

Poids :

Section :

Périmètre :

Longeur :
50/150/200 cm

Couleur :
Noir ■ Blanc □

STIA

Société Tunisienne
d'Industrie des Accessoires

ISO 45001
ISO 9001

BUREAU VERITAS
Certification



Mobile : +216 29 52 72 70
E-mail : contact@stia.tn