

4 3 2 1

F

F

E

E

D

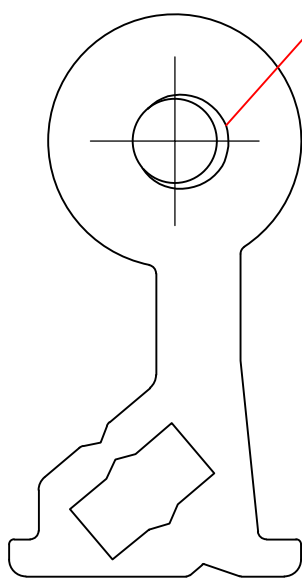
D

C

C

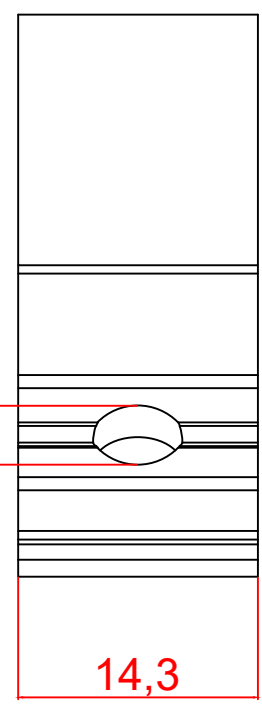
B

B

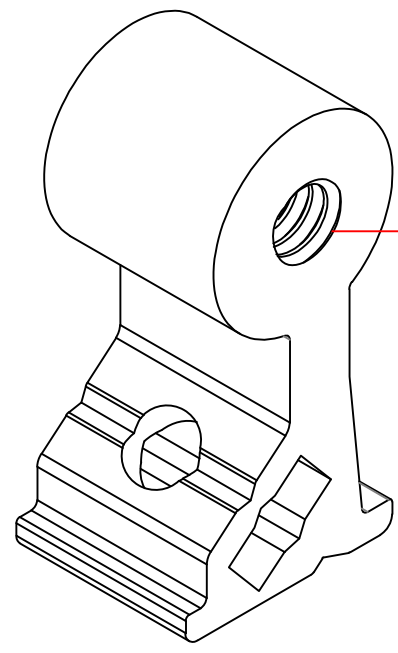


Chanfrein 45

Ø5



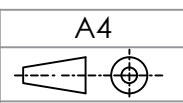
14,3



M8

A

A



A4

ECHELLE :1:1

MATERIAU:  
Aluminium 6063T6  
AL Mg Si 0.5 F25

Poids :  
-----  
Section :  
-----  
Périmètre :  
-----  
Longeur :  
14,3 mm  
Couleur :  
Brut ■

TITRE:

# Pièce de fixation

No. DE PLAN

## GAM-02

FEUILLE 1 SUR 1

**STIA**  
Societe Tunisienne  
d'Industrie des Accessoires

ISO 45001  
ISO 9001  
BUREAU VERITAS  
Certification

Mobile : +216 29 52 72 70  
E-mail : contact@stia.tn

4 3 2 1