

No. ARTICLE	DESCRIPTION	QTE
1	Panneau Photovoltaïque	1
2	Pannes en acier	1
3	Bac Acier	1
4	Pince de Fixation STIA	1
5	Rail De Montage STIA	1
6	STIA-869	1

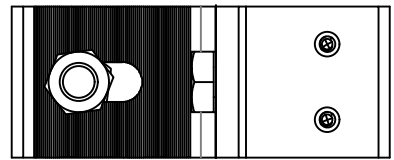
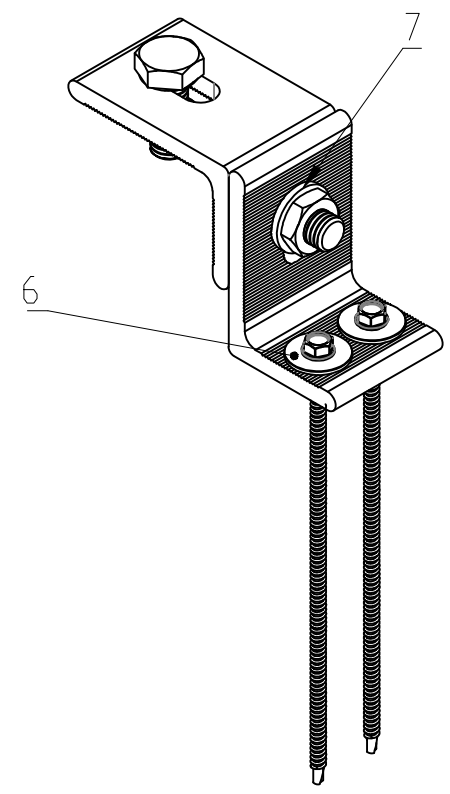
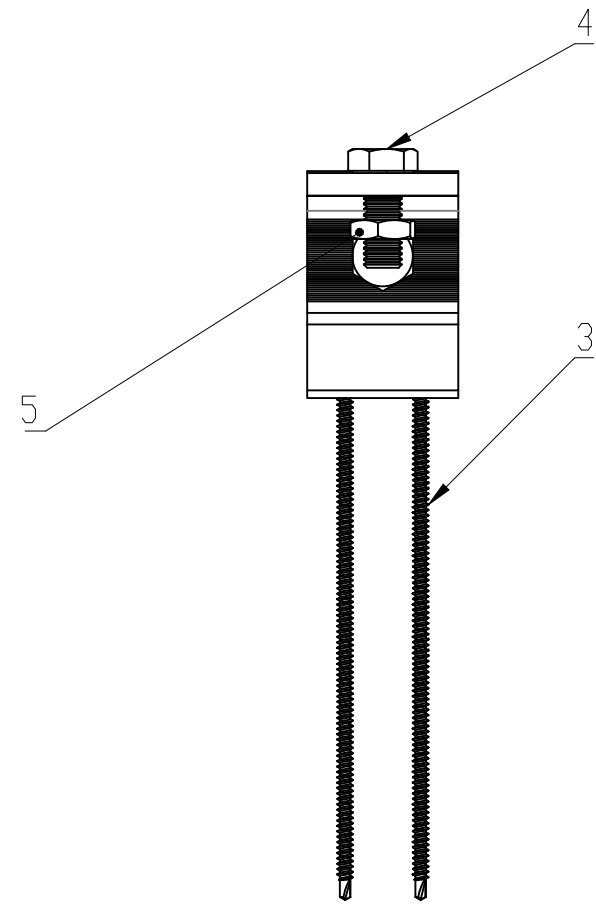
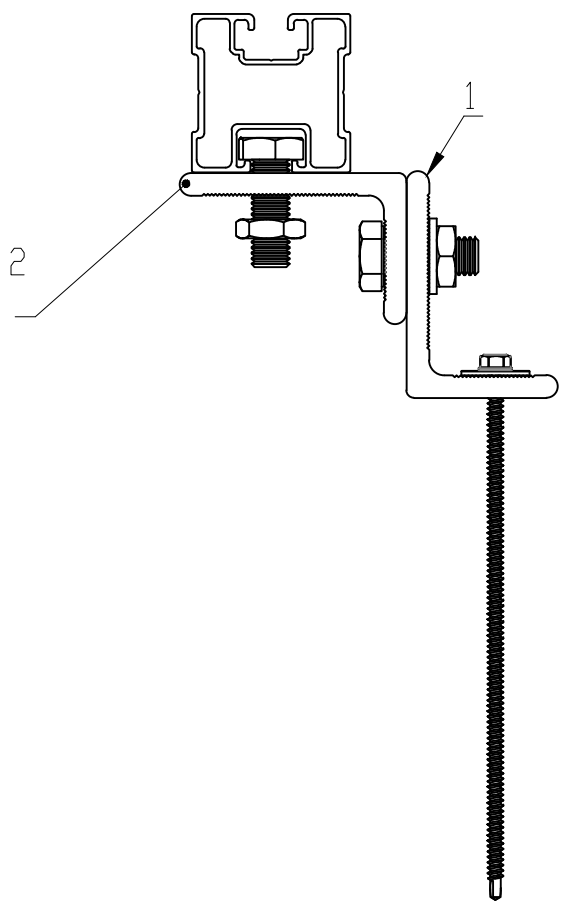
MATERIAU : ALUMINIUM - INOX	
TITRE: Accessoire de fixation Pour Charpente métallique	
No. DE PLAN STIA-869	
ECHELLE: 1:1	Auteur : Ahmed BERRAZEGA

STIA
Societe Tunisienne
d'Industrie des Accessoires

EST-001
BUREAU VERITAS
Certification

19, Rue Hassen Belkhouja
Ben Arous, Tunisie
Fixe : +216 71 38 32 50
Mobile : +216 29 52 72 70
Email : contact@stia.tn

FEUILLE 1 SUR 1 A4



No. ARTICLE	DESCRIPTION	QTE
1	Cornière 60-40-6mm	1
2	Cornière 60-40-6mm	1
3	Vis Autoperceuse 6.3x140	2
4	DIN 993 -M10x 25	2
5	DIN 934 M10	2
6	Rondelle estampée	2
7	DIN 125 A-M10	1

MATERIAU : ALUMINIUM - INOX	
TITRE: Accessoire de fixation Pour Charpente métallique	
No. DE PLAN STIA-869	
ECHELLE: 1:1	Auteur : Ahmed BERRAZEGA

STIA
Societe Tunisienne
d'Industrie des Accessoires

ISO 9001
BUREAU VERITAS
Certifié

19, Rue Hassen Belkhouja
Ben Arous, Tunisie
Fixe : +216 71 38 32 50
Mobile : +216 29 52 72 70
Email : contact@stia.tn

FEUILLE 1 SUR 1 A4